

# O.E.P AÑO 2022

---



PRUEBAS DE ACCESO AL CUERPO DE:  
**OFICIALES DE ARSENALES DE LA**  
**ARMADA**

## SEGUNDO EJERCICIO

ESPECIALIDAD DE:

CONSTRUCCION – PROGRAMA 2

ACCESO LIBRE

**Pruebas de Acceso al Cuerpo de Oficiales de Arsenales**  
**OFERTA EMPLEO AÑO 2022 – RES. 400/38466/2022**

**NOTA:** Los problemas se deben resolver haciendo cuentas con dos decimales.  
Si el resultado obtenido por el opositor no aparece exactamente entre las opciones de la pregunta, puede ser debido a redondeos, por lo que debe marcar la que más se le aproxime.

1. Un operario pinta una puerta de chapa de  $15,86 \text{ m}^2$  en una jornada laboral estándar. El precio de la mano de obra del operario es de  $15,63 \text{ €/hora}$ . Calcule el coste de mano de obra de  $1 \text{ m}^2$  de pintado de puerta de chapa.
  - a.  $15,63 \text{ €}$
  - b.  $11,21 \text{ €}$
  - c.  $7,88 \text{ €}$
  - d.  $5,33 \text{ €}$
  
2. Normalmente la pintura denominada “minio” está formado por:
  - a. Óxido de plomo en un polvillo finísimo, mezclado con resina sintética
  - b. Óxido de acero estabilizado y resina sintética
  - c. Mezcla homogénea de aluminio, aglutinante de resina y pigmentos rojo
  - d. Ninguna de las anteriores es correcta
  
3. Vamos a utilizar un catalizador para aligerar el fraguado de una pintura. El fabricante nos indica que la proporción de catalizador será de  $80 \text{ cm}^3$  por cada litro de pintura. Si tenemos 120 litros de pintura, calcule la cantidad de producto obtenido tras incorporar el catalizador.
  - a.  $12.500 \text{ cms}^3$
  - b.  $11.350 \text{ cms}^3$
  - c. 137,5 litros
  - d. 129,6 litros
  
4. ¿Cuánto pesa el contenido de un recipiente lleno de 20 litros de pintura blanca con una densidad de  $955 \text{ kg/m}^3$ ?
  - a. 19,10 kg
  - b. 19,85 kg
  - c. 21,32 kg
  - d. 25,63 kg

5. La imagen siguiente corresponde con:



- a. Caldera para preparación de resinas y barnices
- b. Caldera para calentamiento de pinturas
- c. Caldera para fusión de productos asfálticos
- d. Ninguna de las anteriores es correcta

6. Cuando hablamos de la técnica de pintura del “estarcido” hacemos referencia normalmente a:

- a. Pintar a través de máscaras o plantillas
- b. Pintar paredes extendiendo con las manos la pintura sobre los paramentos
- c. Las pinturas el tipo gotelé
- d. Ninguna de las anteriores es correcta

7. Calcule los litros de pintura ignífuga que necesitamos para revestir un paramento de 363 m<sup>2</sup> si el espesor de la pintura es de 4 mm

- a. 1452 litros
- b. 3630 litros
- c. 1231 litros
- d. 985 litros

Pruebas de Acceso al Cuerpo de Oficiales de Arsenales  
OFERTA EMPLEO AÑO 2022 – RES. 400/38466/2022

8. La limpieza de herramientas que se han utilizado con pinturas y esmaltes sintéticos, se deben limpiar con:

- a. Agua destilada
- b. Aguarrás
- c. Agua bruta
- d. Agua oxigenada

9. El equipo de la imagen corresponde con:



- a. Equipo de airless
- b. Equipo de gotelé
- c. Equipo para mezcla de pinturas
- d. Las opciones a) y b) son correctas

10. Según el modelo de color RGB, de los siguientes colores indique el que sería un color secundario.

- a. Rojo
- b. Amarillo
- c. Azul
- d. Verde

11. Estamos en un andamio, sobre una plataforma de trabajo. El ancho mínimo será de al menos:

- a. 50 cms
- b. 60 cms
- c. 70 cms
- d. 80 cms

**Pruebas de Acceso al Cuerpo de Oficiales de Arsenales**  
**OFERTA EMPLEO AÑO 2022 – RES. 400/38466/2022**

12. Tenemos 20 “bolardos” con forma de tronco de cono invertido. Los radios de las bases son de 25 cms y 50 cms, siendo la generatriz de 90 cms. Calcule el coste de pintarlos si solo se pintará la parte lateral a razón de 5 €/m<sup>2</sup>.

- a. 256 €
- b. 212 €
- c. 202 €
- d. 185 €

13. Queremos pintar un depósito de hormigón que tiene 25,60 metros de diámetro y 18,00 metros de altura. Indique la superficie que vamos a pintar:

- a. 9264,95 m<sup>2</sup>
- b. 18345,23 m<sup>2</sup>
- c. 37059,82 m<sup>2</sup>
- d. 39653,12 m<sup>2</sup>

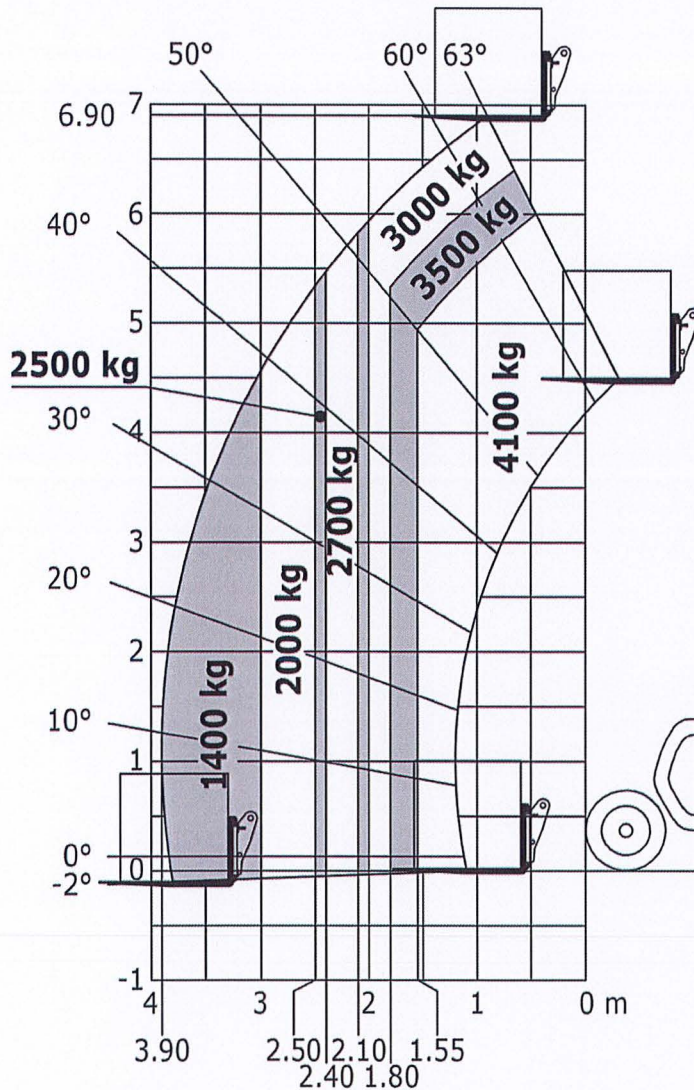
14. La misión de las cargas en las pinturas es:

- a. Evitar la humedad
- b. Disminuir el tiempo de secado
- c. Aumentar su resistencia física
- d. Dar cuerpo y volverlas más espesas



Pruebas de Acceso al Cuerpo de Oficiales de Arsenales  
OFERTA EMPLEO AÑO 2022 – RES. 400/38466/2022

15. Dado el siguiente Abaco de cargas de una maquina auxiliar de elevación, indique la opción INCORRECTA.



- Una carga de 2000 kg tiene un alcance horizontal máximo de 3 metros
- La altura máxima que alcanza una carga de 1400 kg es de 4,5 metros
- A una distancia de 2 metros, el peso máximo que puede cargar es de 3000 kg
- Las opciones a) y c) son correctas

16. Como medida de seguridad, las conducciones se pintan en función del elemento que transporten. Indique la opción incorrecta

- Las tuberías que transportan ácidos se pintarán de color naranja
- Las tuberías de contraincendios se pintarán de color rojo
- Las tuberías que transportan oxígeno se pintarán de color gris
- Las tuberías que transportan potable agua se pintarán de color verde

**Pruebas de Acceso al Cuerpo de Oficiales de Arsenales**  
**OFERTA EMPLEO AÑO 2022 – RES. 400/38466/2022**

17. Una verja tiene de 15 barrotes de hierro de 1,5 metros de altura y 2 cms de diámetro. Si el coste por m<sup>2</sup> de pintura es de 18,50 €/m<sup>2</sup>. Calcule el precio de pintar la verja.

- a. 21,36 €
- b. 26,15 €
- c. 39,63 €
- d. 52,30 €

18. El uso de una plomada puede ser:

- a. Comprobar verticalidad
- b. Comprobar horizontalidad
- c. Medir distancias
- d. Calcular alturas

19. ¿Para qué se puede usar una raedera?

- a. Para enmasillar paramentos
- b. Aplicar barnices
- c. Para eliminar papel de los paramentos
- d. Para pintar grandes superficies

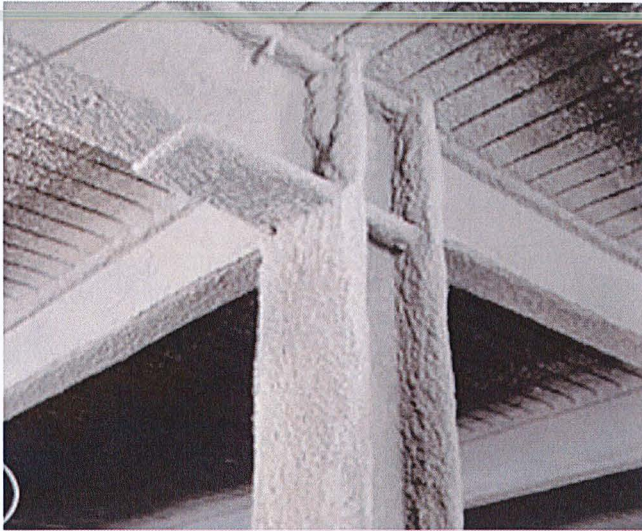
20. Los componentes básicos de la pintura son:

- a. Vehículo de carga, pigmentos y aditivos
- b. Vehículo, cargas, pigmentos y aditivos
- c. Vehículo fijo, aglutinante, pigmento y aditivos
- d. Vehículo volátil, disolventes, cargas y aditivos

21. De los siguientes tipos de impermeabilización, indique el que NO corresponda:

- a. Impermeabilizantes elastómeros
- b. Impermeabilizantes asfálticos
- c. Impermeabilizantes de poliuretano
- d. Impermeabilizantes de lana de roca

22. En la imagen se aprecia que la estructura metálica está protegida contra el fuego con una pintura:



- a. Ignífuga
- b. Intumescente
- c. Sintéticas
- d. Las respuestas a) y b) son correctas

23. Con que se diluyen normalmente las pinturas al silicato

- a. Agua
- b. Disolvente
- c. Aguarrás
- d. Cualquiera de las tres respuestas es válida

24. Cualquier máquina, aparato, instrumento o instalación utilizada en el trabajo es:

- a. Un equipo de protección individual
- b. Un equipo de trabajo
- c. Una herramienta
- d. Un riesgo laboral grave o inminente

25. Vamos a pintar una habitación que tiene una puerta y una ventana colocadas de manera estándar. Las medidas son de 6x4 metros y tiene una altura de 2.5m. La ventana mide 125x125 cms y la puerta 0.80m x 2.10m. Indique la superficie total que vamos a pintar:

- a. 44,25 m<sup>2</sup>
- b. 45,36 m<sup>2</sup>
- c. 46,75 m<sup>2</sup>
- d. 52,61 m<sup>2</sup>



**Pruebas de Acceso al Cuerpo de Oficiales de Arsenales**  
**OFERTA EMPLEO AÑO 2022 – RES. 400/38466/2022**

26. En el ejercicio anterior, si posteriormente vamos a pintar un zócalo de 0.80 metros de altura, calcule la superficie de pintura para el zócalo:
- 14,36 m<sup>2</sup>
  - 15,36 m<sup>2</sup>
  - 17,95 m<sup>2</sup>
  - 19,20 m<sup>2</sup>
27. Las pinturas fungicidas las utilizaremos principalmente para:
- Proteger de las humedades
  - Proteger de las condensaciones
  - Proteger de los insectos
  - Proteger de los hongos
28. ¿Qué tipo de pinturas se suelen definir como “lacadas”?
- Pinturas al temple
  - Pinturas a la cal
  - Pinturas de esmalte
  - Pinturas plásticas
29. El calderín de un equipo “airless” funciona con una presión mínima de:
- 5 atm.
  - 10 atm.
  - 15 atm.
  - Ninguna de las anteriores
30. Vamos a pintar una casa con una pintura que indica en su ficha técnica que hay que diluirla un 25% en peso. El rendimiento es de 8m<sup>2</sup>/kg. Calcule los m<sup>2</sup> que podemos pintar si tenemos 25 kg de pintura.
- 200 m<sup>2</sup>
  - 250 m<sup>2</sup>
  - 300 m<sup>2</sup>
  - 350 m<sup>2</sup>

**PREGUNTAS DE RESERVA**

31. Calcule los metros lineales de señal viaria de 5 cms de ancho, si el rendimiento de la pintura es de 12m<sup>2</sup>/kg y tenemos 0,05 Tn de pintura
- 600 ml
  - 6000 ml
  - 12000 ml
  - Ninguna de las tres respuestas es correcta

**Pruebas de Acceso al Cuerpo de Oficiales de Arsenales**  
**OFERTA EMPLEO AÑO 2022 – RES. 400/38466/2022**

32. La técnica de pintura que obtiene como resultado un relieve en forma de gotas pequeñas se denomina:

- a. Gotelé
- b. Picado
- c. Tirolesa
- d. Estucado

33. Normalmente las masillas y plastes de construcción se diluyen con:

- a. Agua
- b. Aguarrás
- c. Trementina
- d. Las tres opciones son correctas