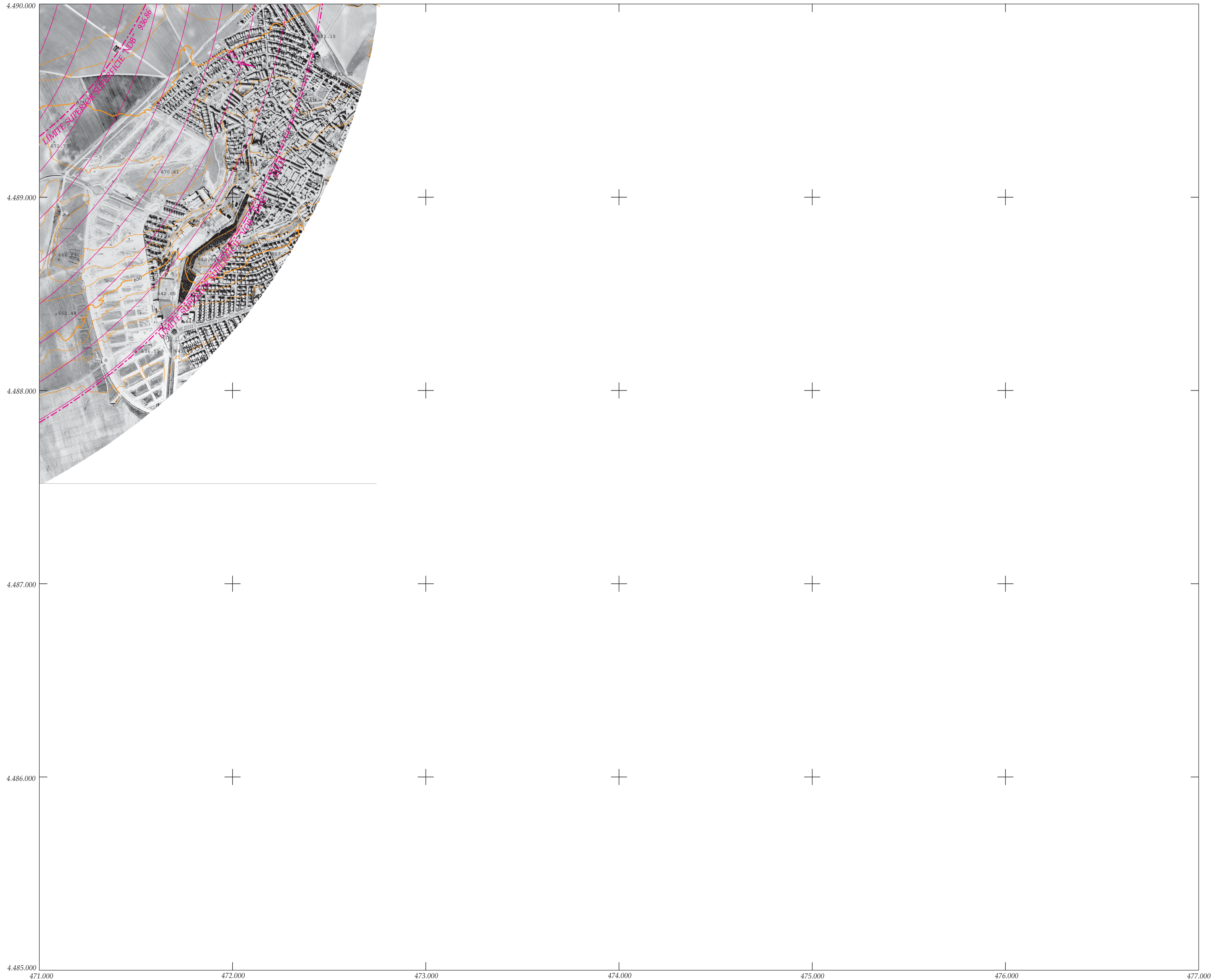




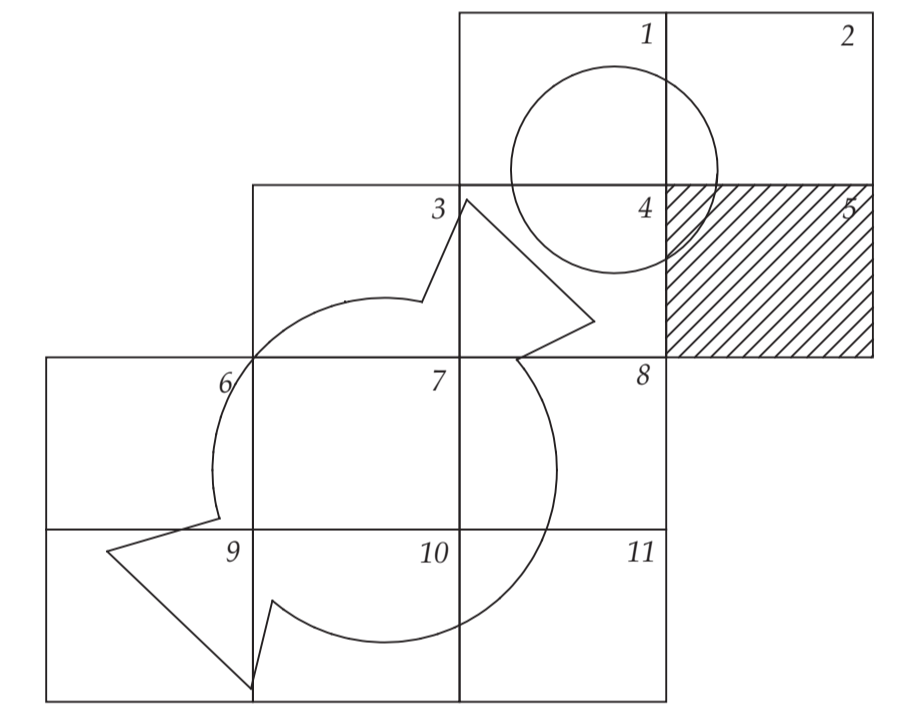
CENTRO CARTOGRÁFICO Y FOTOGRÁFICO DEL AIRE



SIGNOS CONVENCIONALES

VULNERACIÓN SERVIDUMBRE AERONÁUTICA		INFORMACIÓN TEMÁTICA AERONÁUTICA	
ZONA LIBRE DE OBSTÁCULOS (C/W)		EMISORES/RECEPTORES	
LUCES INDICADORES VISUALES APROX.		SISTEMA RADAR DE CONTROL TERRESTRE (PAR)	
PISTA DE TIERRA		RADIOBALIZA EXTERIOR (OM)	
UMBRAL (U)		HELIPUERTO	
RADIOFARO (ABN)		ANTENA RADAR (ASR / SSR)	
TORRE DE CONTROL		EQUIPO RADIOTELEMÉTRICO (DME)	
SENDA DE PLANEIO (GP)		RADIOBALIZA INTERMEDIA (MM)	
LOCALIZADOR (LLZ)		RADIOFARO OMNIDIRECCIONAL (VOR)	
PUNTO REFERENCIA AERODROMO (ARP)		RADIOFARO NO DIRECCIONAL (NDB)	
MICROONDAS (MW)		INSTALACIÓN TÁCTICA UHF (TACAN)	
CURVA DE NIVEL DIRECTORA		RADIOFARO (VORTAC)	
CURVA DE NIVEL		RADIOFARO (VOR/DME)	
CURVA DIRECTORA DE DEPRESIÓN		VOR/DME TACAN	
CURVA DE NIVEL DE DEPRESIÓN		RADIOFARO DE LOCALIZACIÓN EXT. (LOM)	
PUNTO DE APOYO		LÍNEA ELÉCTRICA	
ANTENA TORRE METÁLICA		LÍNEA DE COSTA	

GRÁFICO DE DISTRIBUCIÓN DE HOJAS



DATOS DE OPERACIÓN		INFORMACIÓN CARTOGRÁFICA	
RWY 05	RWY 23	PROYECCIÓN U.T.M.	
ASDA 3.802 m (12.475 ft.)	TORA-TODA 3.657 m (11.999 ft.)	ELIPSOIDE WGS84	
ASDA 4.492 m (14.739 ft.)	TORA-TODA 4.347 m (14.262 ft.)	ORIGEN DE LONGITUDES: GREENWICH	
ASDA 4.492 m (14.739 ft.)	TORA-TODA 4.347 m (14.262 ft.)	ORIGEN DE LATITUDES: ECUADOR	
ASDA 4.492 m (14.739 ft.)	TORA-TODA 4.347 m (14.262 ft.)	HUSO 30	
ASDA 4.492 m (14.739 ft.)	TORA-TODA 4.347 m (14.262 ft.)	ALTITUDES REFERIDAS AL NIVEL MEDIO DEL MAR EN ALICANTE	
ASDA 4.492 m (14.739 ft.)	TORA-TODA 4.347 m (14.262 ft.)	DATOS PARA EL CENTRO DE LA HOJA:	
ASDA 4.492 m (14.739 ft.)	TORA-TODA 4.347 m (14.262 ft.)	DECLINACIÓN MAGNÉTICA S.A. TORREJÓN (4), ENERO DE 2005: 2° 21' W	
ASDA 4.492 m (14.739 ft.)	TORA-TODA 4.347 m (14.262 ft.)	VARIACIÓN ANUAL DECLINACIÓN MAGNÉTICA (4): 8.2' E	
ASDA 4.492 m (14.739 ft.)	TORA-TODA 4.347 m (14.262 ft.)	CONVERGENCIA DE CUADRÍCULA (W): 0° 11' 58.4" W	

**CENTRO CARTOGRÁFICO
Y
FOTOGRÁFICO**

EJÉRCITO DEL AIRE MINISTERIO DE DEFENSA

**SERVIDUMBRES AERONÁUTICAS
BASE AÉREA DE TORREJÓN**

SERVIDUMBRES RADIOELÉCTRICAS EN ORTOFOTOPLANO

ESCALA DE VUELO 1:25.000	FECHA DE VUELO 03 - 02 - 05	EQUIDISTANCIA 5 m.	HOJA Nº 5	Nº DE HOJAS 11
-----------------------------	--------------------------------	-----------------------	--------------	-------------------

SERVIDUMBRES AERONÁUTICAS CALCULADAS Y REALIZADAS
POR LA SECCIÓN DE FOTOGAMETRÍA

JULIO 2005

SERVIDUMBRES AERONÁUTICAS APROBADAS POR REAL DECRETO 1536/2007, DE 10 DE NOVIEMBRE BOE Nº 286

ESCALA 1 : 10.000

