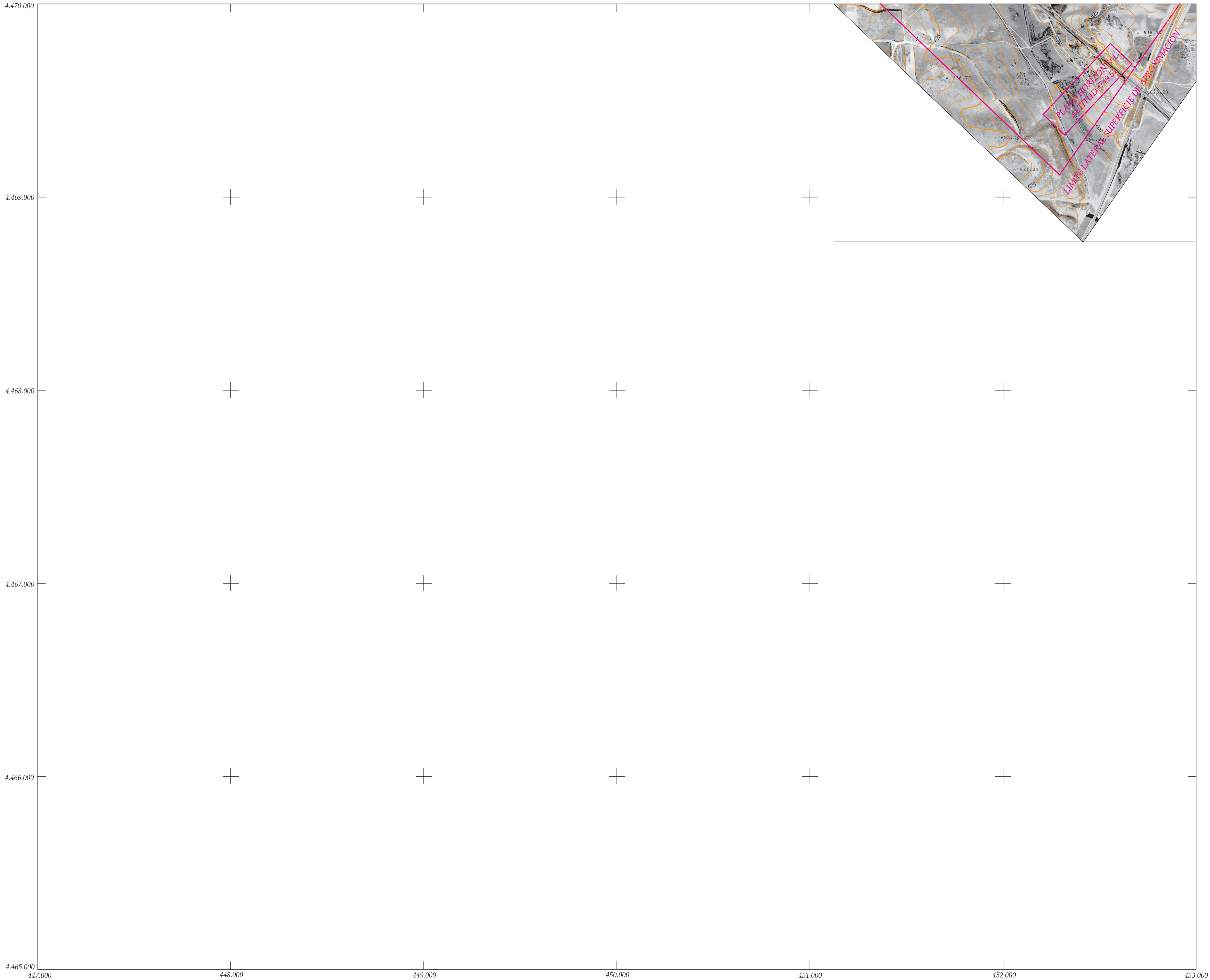




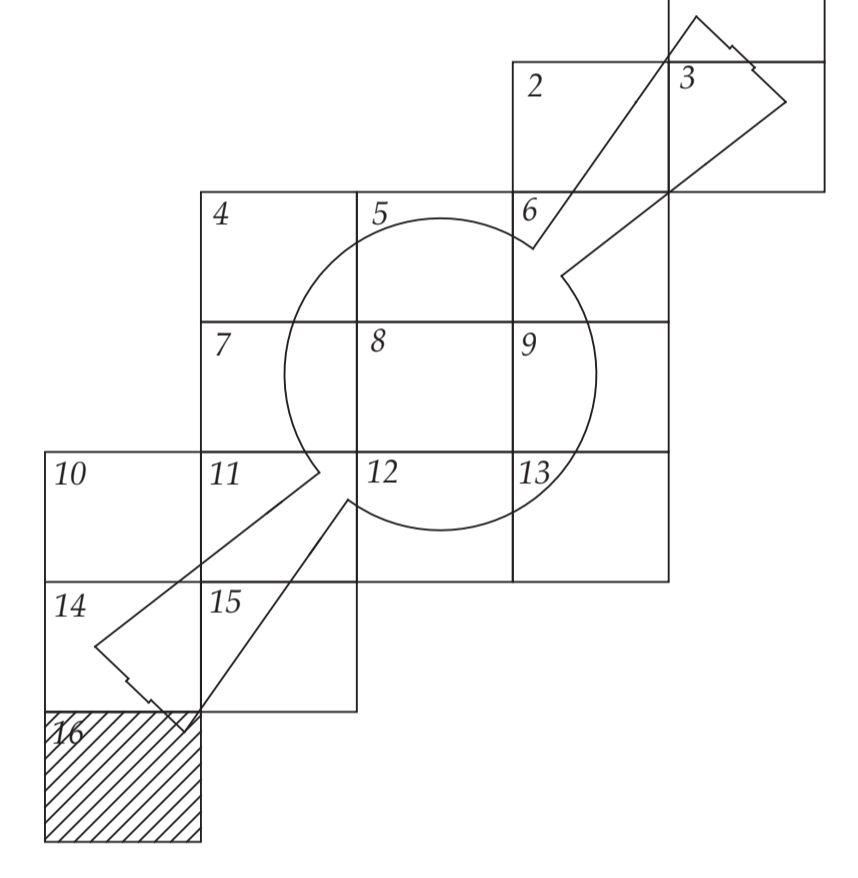
CENTRO CARTOGRÁFICO Y FOTOGRAFICO DEL AIRE



### SIGNOS CONVENCIONALES

VULNERACIÓN SERVIDUMBRE AERONÁUTICA		INFORMACIÓN TEMÁTICA AERONÁUTICA	
ZONA LIBRE DE OBSTÁCULOS (CIVY)		EMISORES/RECEPTORES	
LUCES INDICADORES VISUALES APROX.		SISTEMA RADAR DE CONTROL TERRESTRE (PAR)	
PISTA DE TIERRA		RADIOALIZA EXTERIOR (OM)	
UMBRAL (U)		HELIPUERTO	
RADIOFARO (ABN)		ANTENA RADAR (ASR / SSR)	
TORRE DE CONTROL		EQUIPO RADIOTELEMÉTRICO (DME)	
SENDA DE PLANEIO (GP)		RADIOALIZA INTERMEDIA (MM)	
LOCALIZADOR (LLZ)		RADIOFARO OMNIDIRECCIONAL (VOR)	
PUNTO REFERENCIA AERODROMO (ARP)		RADIOFARO NO DIRECCIONAL (NDB)	
MICROONDAS (MW)		INSTALACIÓN TÁCTICA UHF (TACAN)	
CURVA DE NIVEL DIRECTORA		RADIOFARO (VORTAC)	
CURVA DE NIVEL		RADIOFARO (VOR/DME)	
CURVA DIRECTORA DE DEPRESIÓN		VOR/DME TACAN	
CURVA DE NIVEL DE DEPRESIÓN		RADIOFARO DE LOCALIZACIÓN EXT. (LOM)	
PUNTO DE APOYO		LÍNEA ELÉCTRICA	
ANTENA TORRE METÁLICA		LÍNEA DE COSTA	

### GRÁFICO DE DISTRIBUCIÓN DE HOJAS



DATOS DE OPERACIÓN	INFORMACIÓN CARTOGRÁFICA
<p>RWY 05</p> <p>ASDA 3.982 m (13.065 ft.)</p> <p>TORA - TODA - LDA 3.047 m (10.000 ft.)</p> <p>RWY 23</p> <p>ASDA 4.485 m (14.718 ft.)</p> <p>TORA - TODA - LDA 3.657 m (12.000 ft.)</p>	<p>PROYECCIÓN UTM</p> <p>ELIPSOIDE WGS84</p> <p>ORIGEN DE LONGITUDES - GREENWICH</p> <p>ORIGEN DE LATITUDES - ECUADOR</p> <p>UTM ZONA 19</p> <p>ALTITUDES REFERIDAS AL NIVEL MEDIO DEL MAR EN ALCANTAR</p> <p>DATOS PARA EL CENTRO DE LA HOJA:</p> <p>DECLINACIÓN MAGNÉTICA B.A. TORREJÓN (d), ENERO DE 2005: 2° 21' W</p> <p>VARIACIÓN ANUAL DECLINACIÓN MAGNÉTICA (d): 8.2" E</p> <p>CONVERGENCIA DE CUADRÍCULA (W): 0° 21' 52.7" W</p>

**CENTRO CARTOGRÁFICO Y FOTOGRAFICO**

ERJÉCITO DEL AIRE MINISTERIO DE DEFENSA

**SERVIDUMBRES AERONÁUTICAS**

**BASE AÉREA DE TORREJÓN**

**SERVIDUMBRES DE AERODROMO EN ORTOFOTOPLANO**

ESCALA DE VUELO 1:25.000	FECHA DE VUELO 03 - 02 - 05	EQUIDISTANCIA 5 m.	HOJA N° 16	N° DE HOJAS 16
-----------------------------	--------------------------------	-----------------------	---------------	-------------------

SERVIDUMBRES AERONÁUTICAS CALCULADAS Y REALIZADAS

POR LA SECCIÓN DE FOTOGRAMETRÍA

JULIO 2005

SERVIDUMBRES AERONÁUTICAS APROBADAS POR REAL DECRETO 1536/2007, DE 10 DE NOVIEMBRE BOE N° 286

ESCALA 1 : 10.000

