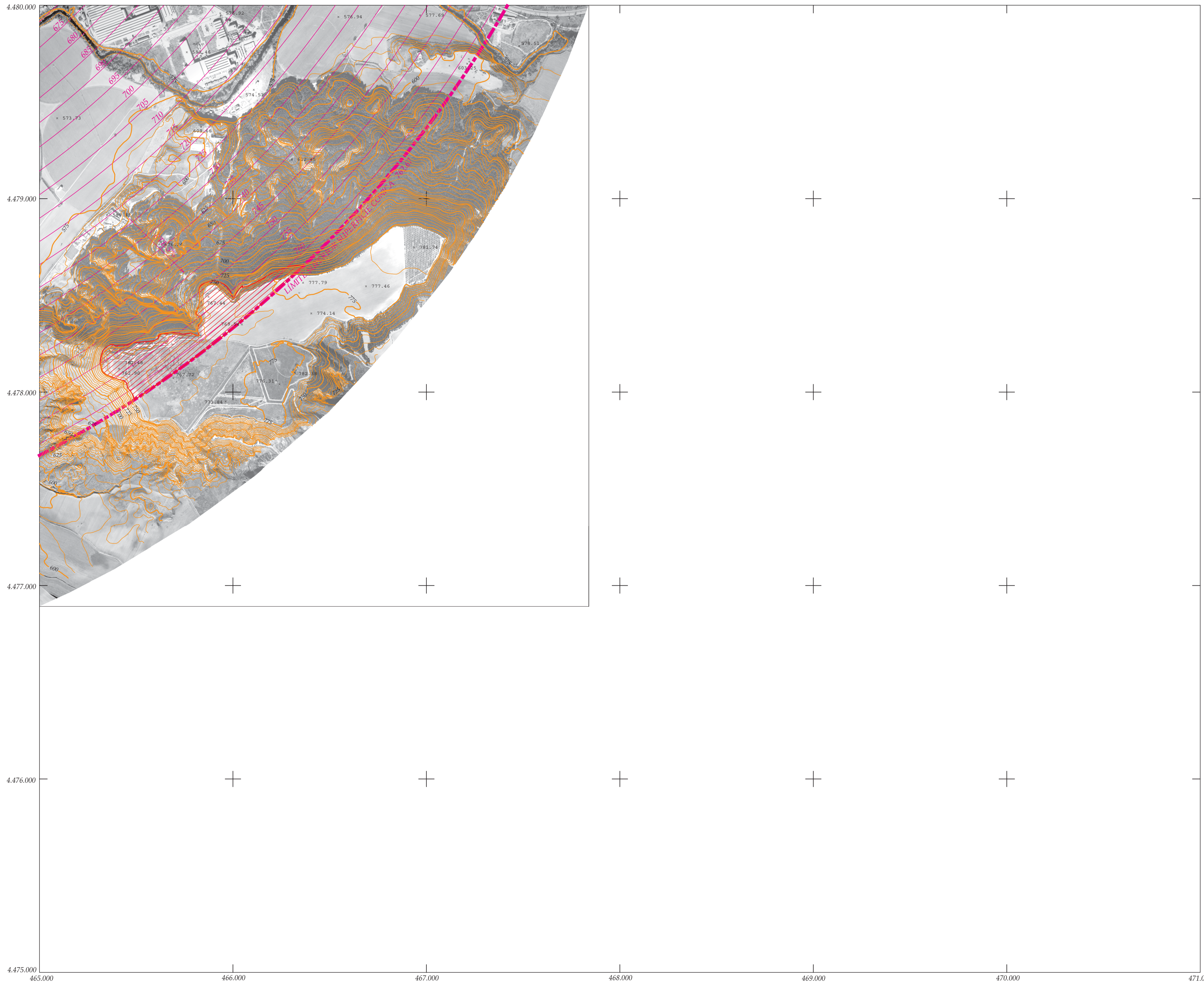




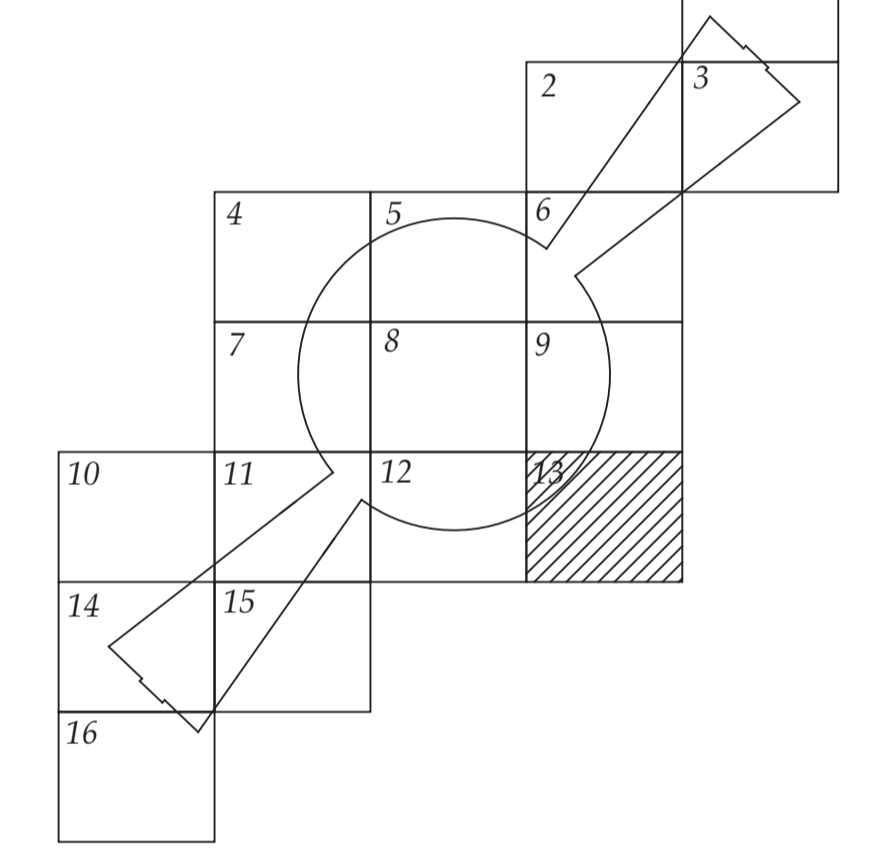
CENTRO CARTOGRÁFICO Y FOTOGRAFICO DEL AIRE



SIGNOS CONVENCIONALES

VULNERACIÓN SERVIDUMBRE AERONÁUTICA		INFORMACIÓN TEMÁTICA AERONÁUTICA	
ZONA LIBRE DE OBSTÁCULOS (CWY)		EMISORES/RECEPTORES	
LUCES INDICADORES VISUALES APROX.		SISTEMA RADAR DE CONTROL TERRESTRE (PAR)	
PISTA DE TIERRA		RADIOBALIZA EXTERIOR (OM)	
UMBRAL (U)		HELIPUERTO	
RADIOFARO (ARN)		ANTENA RADAR (ASR / SSR)	
TORRE DE CONTROL		EQUIPO RADIOTELEMÉTRICO (DME)	
SENDIA DE PLANEIO (GP)		RADIOBALIZA INTERMEDIA (MM)	
LOCALIZADOR (LLZ)		RADIOFARO OMNIDIRECCIONAL (VOR)	
PUNTO REFERENCIA AERODROMO (ARP)		RADIOFARO NO DIRECCIONAL (NDB)	
MICROONDAS (MW)		INSTALACIÓN TÁCTICA UHF (TACAN)	
CURVA DE NIVEL DIRECTORA		RADIOFARO (VORTAC)	
CURVA DE NIVEL		RADIOFARO (VORDME)	
CURVA DIRECTORA DE DEPRESIÓN		VOR/DME TACAN	
CURVA DE NIVEL DE DEPRESIÓN		RADIOFARO DE LOCALIZACIÓN EXT. (LOM)	
PUNTO DE APOYO		LÍNEA ELÉCTRICA	
ANTENA TORRE METÁLICA		LÍNEA DE COSTA	

GRÁFICO DE DISTRIBUCIÓN DE HOJAS



DATOS DE OPERACIÓN RWY 05: 3.987 m (13.085 ft.) RWY 23: 3.457 m (11.345 ft.) ASDA: 4.480 m (14.700 ft.) TORA - TODA - LDA: 3.467 m (11.399 ft.) TORA - TODA - LDA: 3.467 m (11.399 ft.) ASDA: 4.480 m (14.700 ft.)	INFORMACIÓN CARTOGRÁFICA PROYECCIÓN U.T.M. ELIPSOIDE WGS84 ORIGEN DE LONGITUDES - GREENWICH ORIGEN DE LATITUDES - ECUADOR FUSO 30 ALTITUDES REFERIDAS AL NIVEL MEDIO DEL MAR EN ALCANTE DATOS PARA EL CENTRO DE LA HOJA: DECLINACIÓN MAGNÉTICA A LA TORREJÓN (δ): ENERO DE 2005 - 2' 21" W VARIACIÓN ANUAL DECLINACIÓN MAGNÉTICA (μ): 8.2" E CONVERGENCIA DE CUADRICULA (γ): 14' 48.3" W
---	---

**CENTRO CARTOGRÁFICO
Y
FOTOGRAFICO**

MINISTERIO DE DEFENSA

**SERVIDUMBRES AERONÁUTICAS
BASE AÉREA DE TORREJÓN**

SERVIDUMBRES DE AERODROMO EN ORTOFOTOPLANO

ESCALA DE VUELO 1:25.000	FECHA DE VUELO 03 - 02 - 05	EQUIDISTANCIA 5 m.	HOJA Nº 13
Nº DE HOJAS 16			

SERVIDUMBRES AERONÁUTICAS CALCULADAS Y REALIZADAS
POR LA SECCIÓN DE FOTOGAMETRÍA

JULIO 2005

SERVIDUMBRES AERONÁUTICAS APROBADAS POR REAL DECRETO 1536/2007, DE 10 DE NOVIEMBRE BOE Nº 286

ESCALA 1 : 10.000

