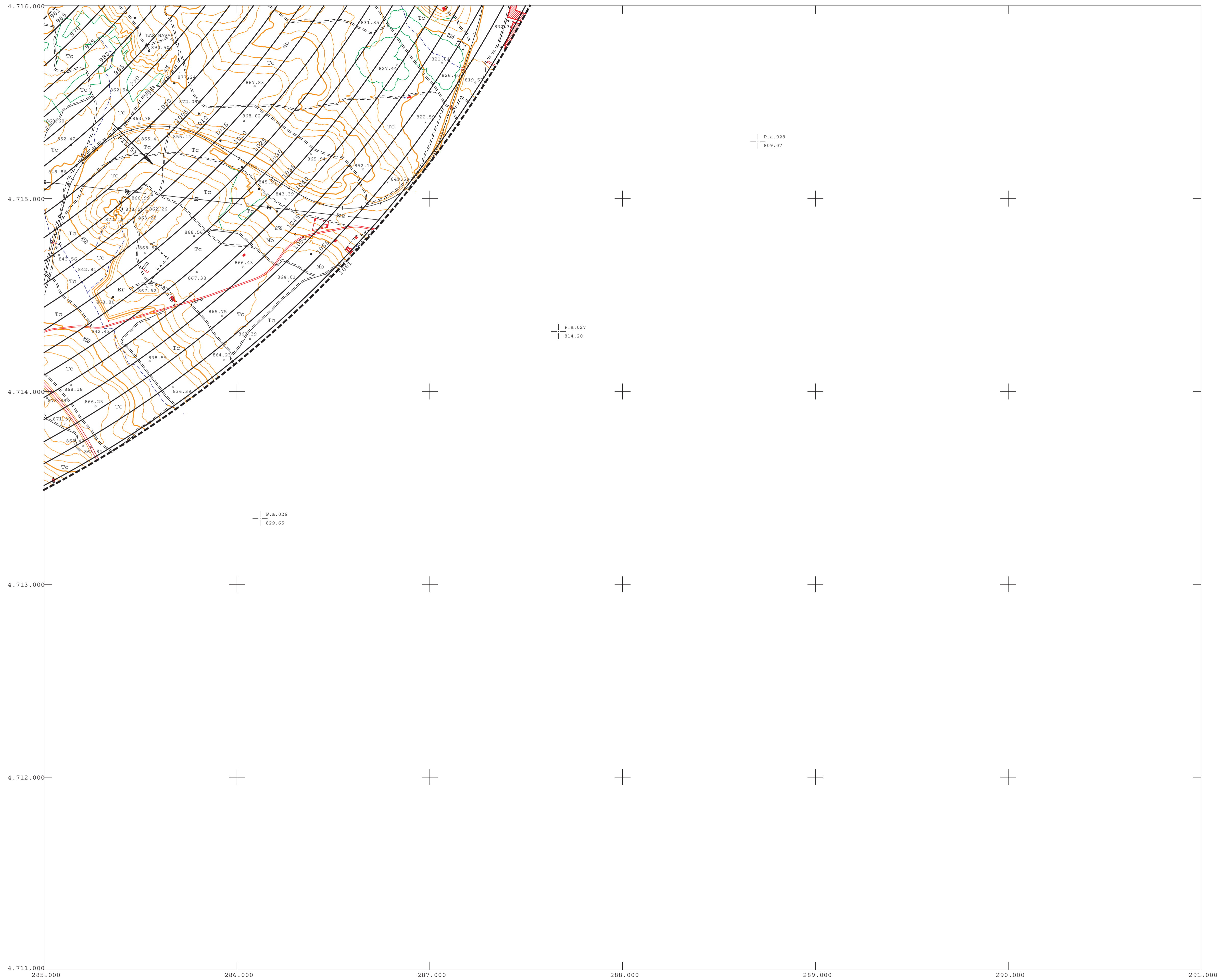




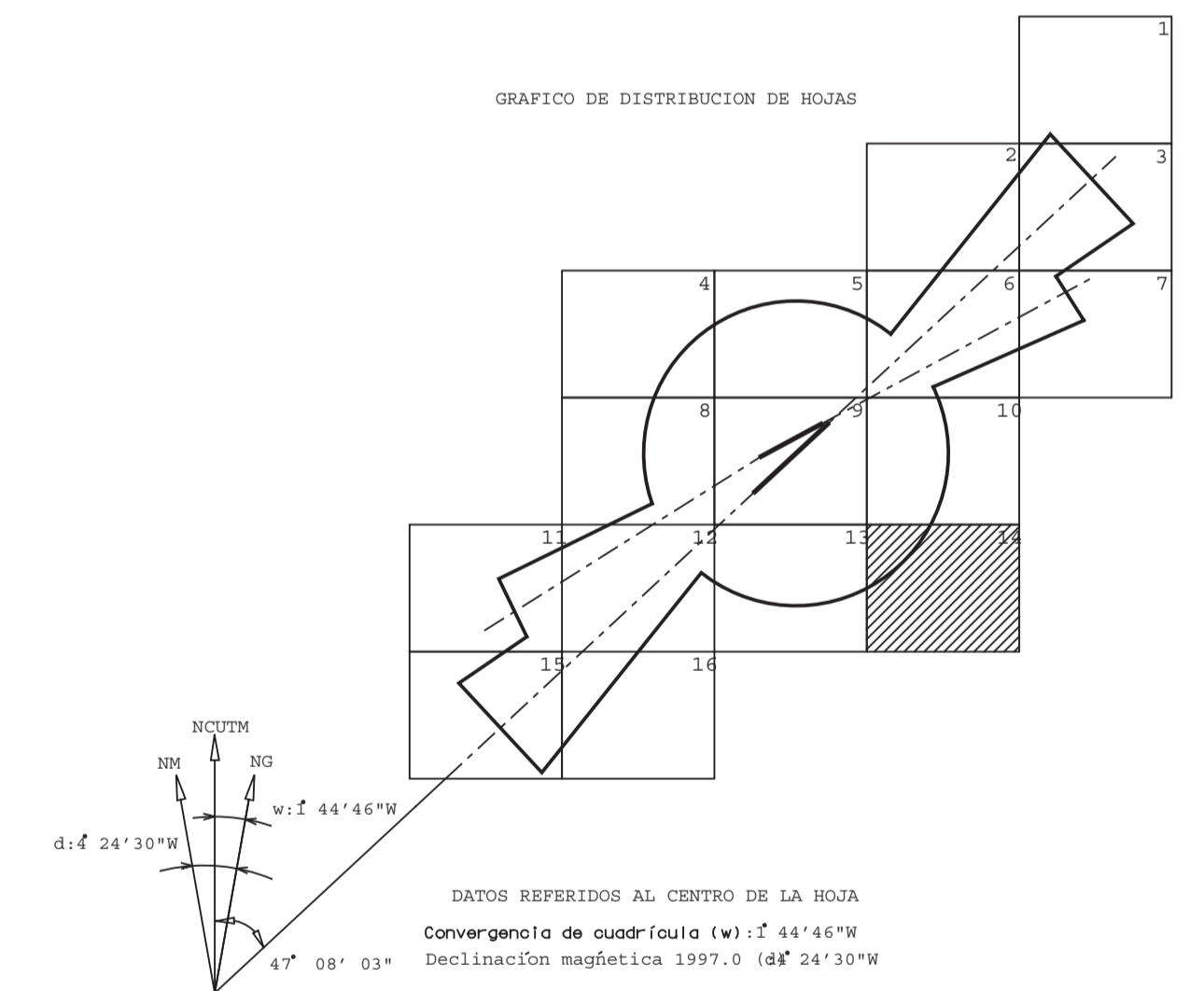
CENTRO CARTOGRAFICO Y FOTOGRAFICO DEL AIRE



SIGNOS CONVENCIONALES

- | | | | |
|--|----------------------------------|-------|--------------------------|
| | AUTOPISTA | | EDIFICIO |
| | CARRETERA | | EDIFICIO EN CONSTRUCCION |
| | CARRETERA EN CONSTRUCCION | | EDIFICIO EN RUINAS |
| | CAMINO CARRETERO | | MURO, MURALLA |
| | CAMINO DE HERRADURA | | TAPIA |
| | SENDA | | ALAMBRADA SOBRE MURO |
| | FERROCARRIL | | ALAMBRADA |
| | LIMITE DE CULTIVO | | MURETE DE PIEDRA |
| | JARDIN | | TUBERIA, OLEODUCTO |
| | MASA DE ARBOLES | | PISCINA, POZO |
| | CORTAFUEGOS | | CANAL |
| | 325 CURVA DE NIVEL DIRECTORA | | ACEQUIA |
| | CURVA DE NIVEL | | RIO |
| | 320 CURVA DIRECTORA DE DEPRESION | | ARROYO |
| | CURVA DE NIVEL DE DEPRESION | | VAGUADA |
| | PLATAFORMA | | LAGO, ESTANQUE |
| | PUENTE | | VERTICE |
| | QUITAMIEDOS | | PUNTO DE APOYO |
| | FAROLAS, POSTE | Rf Er | REP. FORESTAL, ERIAL |
| | ANTENA, TORRE METALICA | Ma Mb | MONTE ALTO, MONTE BAJO |
| | BALIZA | Tc | TERRENO DE CULTIVO |

GRAFICO DE DISTRIBUCION DE HOJAS



DATOS REFERIDOS AL CENTRO DE LA HOJA
Convergencia de cuadrícula (w): 44'46"W
Declinación magnética 1997.0 (δ): 24'30"W

Nº	DESCRIPCION	FECHA	POR
REVISIONES			
MINISTERIO DE DEFENSA			
EJERCITO DEL AIRE			
CALCULADO	SERVIDUMBRES AERONAUTICAS		
DIBUJADO			
COMPROBADO			
EXAMINADO Y CONFORME			
BASE AEREA DE LEON			
FECHA VUELO:	16-08-95		
ESCALA	EQUIDISTANCIA	SIGNATURA	HOJA N.º
1:10.000	5 M.		14
ESPECIFICACIONES		NORMAS	
PLANO AEROFOTOGRAFICO FORMADO Y REALIZADO POR LA SECCION DE FOTOGRAMETRIA			
CUATRO VIENTOS JUNIO 1997			