

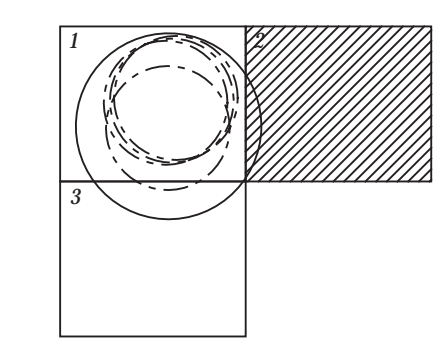


CENTRO CARTOGRÁFICO Y FOTOGRAFICO DEL AIRE

SIGNOS CONVENCIONALES

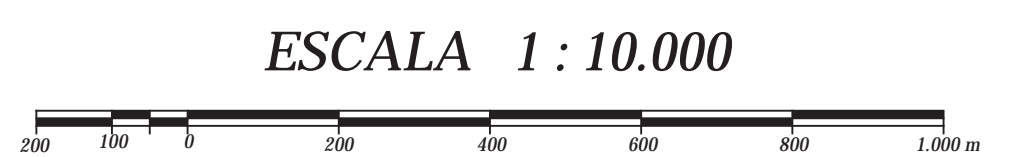
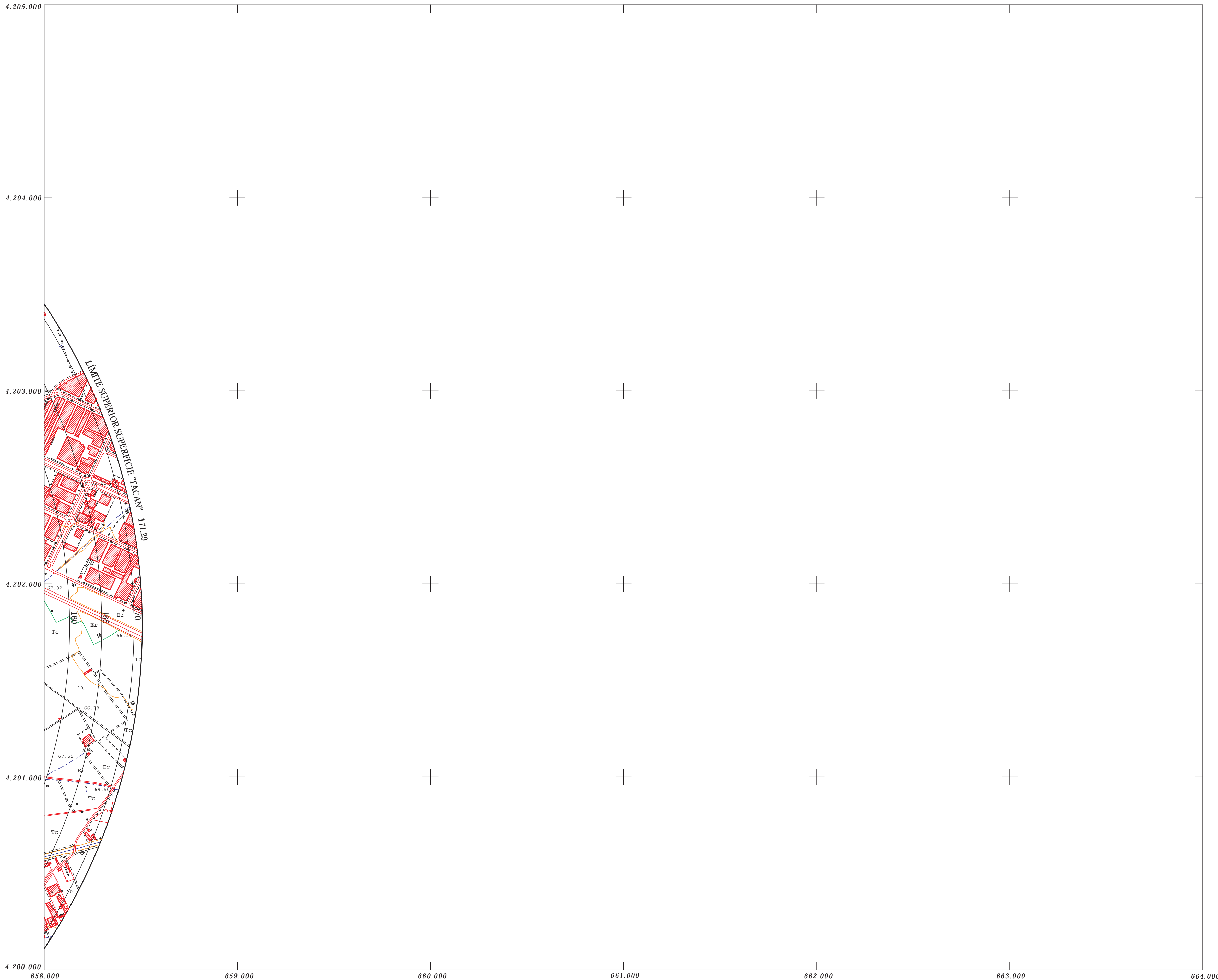
VULNERACIÓN SERVIDUMBRE AERONÁUTICA		INFORMACIÓN TEMÁTICA AERONÁUTICA	
ZONA LIBRE DE OBSTÁCULOS (CWY)		EMISORES/RECEPTORES	
LUCES INDICADORES VISUALES APROX.		SISTEMA RADAR DE CONTROL TERRESTRE (PAR)	
FISTA DE TIERRA		RADIOBALIZA EXTERIOR (OM)	
UMBRAL (U)		HELIPUERTO	
RADIOFARO (ABN)		ANTENA RADAR (ASR/SSR)	
TORRE DE CONTROL		EQUIPO RADIOTELEMÉTRICO (DME)	
SENDA DE PLANEÓ (GP)		RADIOBALIZA INTERMEDIA (MM)	
LOCALIZADOR (LLZ)		RADIOFARO OMNIDIRECCIONAL (VOR)	
PUNTO REFERENCIA AERODROMO (ARP)		RADIOFARO NO DIRECCIONAL (NDB)	
MICROONDAS (MW)		INSTALACIÓN TÁCTICA UHF (TACAN)	
CURVA DE NIVEL DIRECTORA		RADIOFARO (VOR/DME)	
CURVA DE NIVEL		VOR/DME TACAN	
CURVA DIRECTORA DE DEPRESIÓN		RADIOFARO DE LOCALIZACIÓN EXT. (LOM)	
CURVA DE NIVEL DE DEPRESIÓN		LÍNEA ELÉCTRICA	
PUNTO DE APOYO		LÍNEA DE COSTA	
ANTENA TORRE METÁLICA		FAROLAS, POSTE	
AUTOPISTA		BALIZA	
CARRETERA		EDIFICIO	
CARRETERA EN CONSTRUCCIÓN		EDIFICIO EN CONSTRUCCIÓN	
CAMINO CARRETERO		EDIFICIO EN RUINAS	
CAMINO DE HERRADURA		MURO, MURALLA	
SENDA		TAPIA	
FERROCARRIL		ALAMBRA	
LÍMITE DE CULTIVO		ALAMBRA	
JARDÍN		MURETE DE PIEDRA	
MASA DE ÁRBOLES		TUBERÍA, OLEODUCTO	
CORTAFUEGOS		PISCINA, POZO	
PLATAFORMA		CANAL	
PUENTE		ACEQUIA	
QUITAMIEDOS		RÍO	
REP. FORESTAL, ERIAL		ARROYO	
MONTE ALTO, MONTE BAJO		VAGUADA	
TERRENO DE CULTIVO		LAGO, ESTANQUE	

GRÁFICO DE DISTRIBUCIÓN DE HOJAS



DATOS DE OPERACIÓN	
RIVY 07	RIVY 25
TODA 898 m. (2.274 E.)	
TODA ASDA - LDA 898 m. (2.077 E.)	
05.00	02.00
07.25	02.00
TODA - ASDA - LDA 898 m. (2.077 E.)	
TODA 898 m. (2.274 E.)	

INFORMACIÓN CARTOGRÁFICA	
PROYECCIÓN U.T.M.	ELIPSOIDE WGS84
ORIGEN DE LONGITUDES GREENWICH	ORIGEN DE LATITUDES EQUADOR
JUISO 30	ALTITUDES REFERIDAS AL NIVEL MEDIO DEL MAR EN ALCANTARILLA
DATOS PARA EL CENTRO DE LA HOJA:	
DECLINACIÓN MAGNÉTICA B.A. ALCANTARILLA (d): INERO DE 2005: 1° 21' W	
VARIACIÓN ANUAL DECLINACIÓN MAGNÉTICA (d): -7.6" E	
CONVERGENCIA DE CUADRICULA (C): 1° 07' 30" E	



ESCALA 1 : 10.000

CENTRO CARTOGRÁFICO Y FOTOGRAFICO
EJÉRCITO DEL AIRE MINISTERIO DE DEFENSA

BASE AÉREA DE ALCANTARILLA

SERVIDUMBRES RADIOELÉCTRICAS

ESCALA DE VUELO 1:18.000	FECHA DE VUELO 5 - 11 - 01	EQUIDISTANCIA 5 m.	HOJA Nº 2	Nº DE HOJAS 3
SERVIDUMBRES AERONÁUTICAS CALCULADAS Y REALIZADAS POR LA SECCIÓN DE FOTOGRAMETRÍA		EL INGENIERO EN GEODESIA Y CARTOGRAFÍA		
		FIRMADO SEPTIEMBRE 2006		

SERVIDUMBRES AERONÁUTICAS APROBADAS POR REAL DECRETO 808/2009 DE 30 DE ABRIL