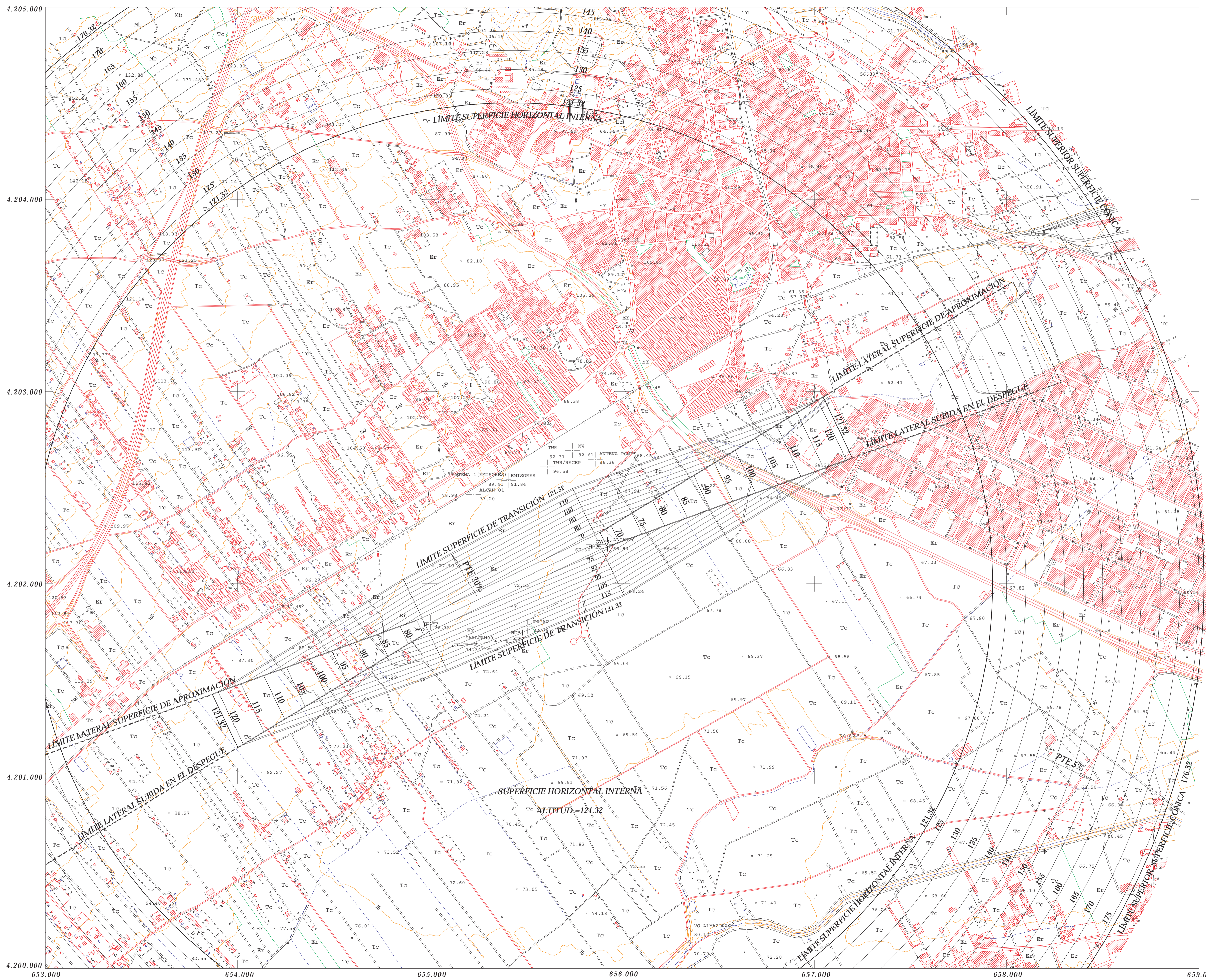




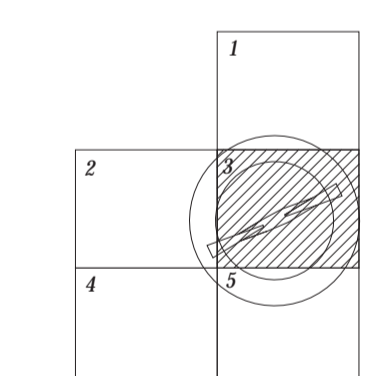
CENTRO CARTOGRÁFICO Y FOTOGRAFICO DEL AIRE



SIGNOS CONVENCIONALES

- VULNERACIÓN SERVIDUMBRE AERONÁUTICA
- ZONA LIBRE DE OBSTÁCULOS (CWS)
- LUCES INDICADORES VISUALES APROX.
- PISTA DE TIERRA
- UMBRAL (U)
- RADIOFARO (ABN)
- TORRE DE CONTROL
- SENDA DE PLANEIO (GP)
- LOCALIZADOR (LLZ)
- PUNTO REFERENCIA AERODROMO (ARP)
- MICROONDAS (MW)
- CURVA DE NIVEL DIRECTORA
- CURVA DE NIVEL
- CURVA DIRECTORA DE DEPRESIÓN
- CURVA DE NIVEL DE DEPRESIÓN
- PUNTO DE APOYO
- ANTENA TORRE METÁLICA
- AUTOPISTA
- CARRETERA
- CARRETERA EN CONSTRUCCIÓN
- CAMINO CARRETERO
- CAMINO DE HERRADURA
- SENDA
- FERROCARRIL
- LÍMITE DE CULTIVO
- JARDÍN
- MASA DE ÁRBOLES
- CORTAFUEGOS
- PLATAFORMA
- PUENTE
- QUITAMIEDOS
- REP. FORESTAL, ERIAL
- MONTE ALTO, MONTE BAO
- TERRENO DE CULTIVO
- INFORMACIÓN TEMÁTICA AERONÁUTICA
- EMISORES/RECEPTORES
- SISTEMA RADAR DE CONTROL TERRESTRE (PAR)
- RADIOBALIZA EXTERIOR (OM)
- HELIPUERTO
- ANTENA RADAR (ASR / SSR)
- EQUIPO RADIOTELEMETRICO (DME)
- RADIOBALIZA INTERMEDIA (MM)
- RADIOFARO OMNIDIRECCIONAL (VOR)
- RADIOFARO NO DIRECCIONAL (NDB)
- INSTALACIÓN TÁCTICA UHF (TACAN)
- RADIOFARO (VORTAC)
- RADIOFARO (VOR/DME)
- VOR/DME TACAN
- RADIOFARO DE LOCALIZACIÓN EXT. (LOM)
- LÍNEA ELÉCTRICA
- LÍNEA DE COSTA
- FAROLAS, POSTE
- BALIZA
- EDIFICIO
- EDIFICIO EN CONSTRUCCIÓN
- EDIFICIO EN RUINAS
- MURO, MURALLA
- TAPIA
- ALAMBRADA
- ALAMBRADA
- MURETE DE PIEDRA
- TUBERÍA, OLEODUCTO
- PISCINA, POZO
- CANAL
- ACEQUIA
- RÍO
- ARROYO
- VAGUADA
- LAGO, ESTANQUE

GRÁFICO DE DISTRIBUCIÓN DE HOJAS



DATOS DE OPERACIÓN	
PROY. 07	PROY. 21
TODA 096 m. (0.274 ft.)	TODA 096 m. (0.274 ft.)
TORA: ASIA - LEA 096 m. (0.274 ft.)	TORA: ASIA - LEA 096 m. (0.274 ft.)
CHY 07	CHY 21

INFORMACIÓN CARTOGRÁFICA	
PROYECCIÓN UTM	PROYECCIÓN UTM
ELIPSOIDE: BOM	ELIPSOIDE: BOM
ORIGEN DE LONGITUDES: GREENWICH	ORIGEN DE LONGITUDES: GREENWICH
ORIGEN DE LATITUDES: ECUADOR	ORIGEN DE LATITUDES: ECUADOR
PROY. 07	PROY. 21
ALTITUDES REFERIDAS AL NIVEL MEDIO DEL MAR EN ALCANTARILLA	ALTITUDES REFERIDAS AL NIVEL MEDIO DEL MAR EN ALCANTARILLA
DATOS PARA EL CENTRO DE LA HOJA:	
DIRECCIÓN ANUAL DE LA TORSIÓN (A): ENERO DE 2005: 1° 20' W	DIRECCIÓN ANUAL DE LA TORSIÓN (A): ENERO DE 2005: 1° 20' W
VARIACIÓN ANUAL DE LA DECLINACIÓN MAGNÉTICA (D): 7.4' E	VARIACIÓN ANUAL DE LA DECLINACIÓN MAGNÉTICA (D): 7.4' E
CONVERGENCIA DE CUADRÍCULA (W): 1° 00' 32.6" E	CONVERGENCIA DE CUADRÍCULA (W): 1° 00' 32.6" E

CENTRO CARTOGRÁFICO Y FOTOGRAFICO
EJERCITO DEL AIRE

BASE AÉREA DE ALCANTARILLA

SERVIDUMBRES AERONÁUTICAS

ESCALA DE VUELO 1:18.000	FECHA DE VUELO 12-03-03	EQUIDISTANCIA 5 m.	HOJA Nº 3	Nº DE HOJAS 5
SERVIDUMBRES AERONÁUTICAS CALCULADAS Y REALIZADAS POR LA SECCIÓN DE FOTOGRAFÍA		EL INGENIERO EN GEODESIA Y CARTOGRAFÍA		
FIRMADO		ABRIL 2008		

SERVIDUMBRES AERONÁUTICAS APROBADAS POR REAL DECRETO 808/2009 DE 30 DE ABRIL

ESCALA 1 : 10.000

